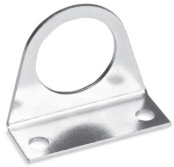


АКСЕСУАРИ ДЛЯ СЕРІЇ N



Монтажний кронштейн
Мод. C114-ST



Монтажний кронштейн
Мод. C114-ST/1



Монтажний кронштейн
Мод. C114-ST/2

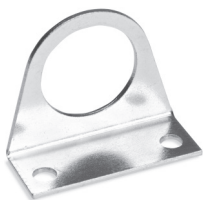


Монтажний кронштейн
Мод. N204-ST



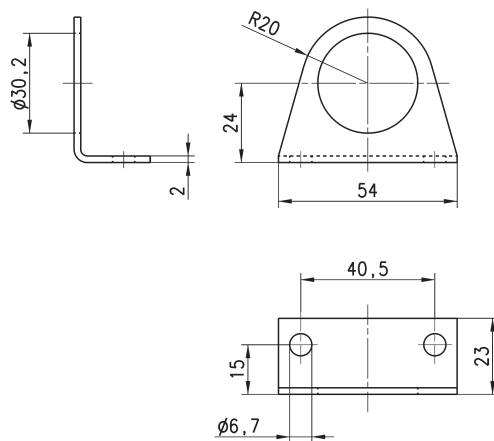
Система швидкого з'єднання призначена для спрощення процесу монтажу.

Монтажний кронштейн Мод. C114-ST



Монтажний кронштейн для R (регулятор),
D (фільтр-регулятор)
з приєднаннями G1/4, G1/8

Матеріал: оцинкована сталь.



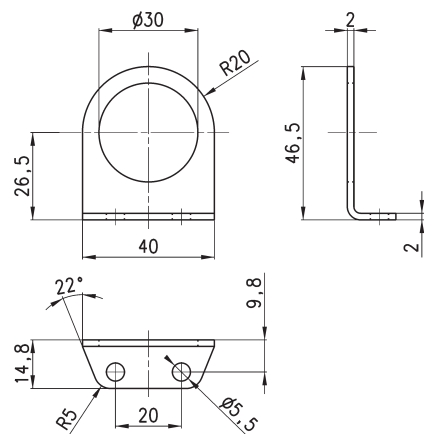
Мод.
C114-ST

Монтажний кронштейн Мод. C114-ST/1



Монтажний кронштейн для R (регулятор),
D (фільтр-регулятор)
з приєднаннями G1/4, G1/8

Матеріал: оцинкована сталь.



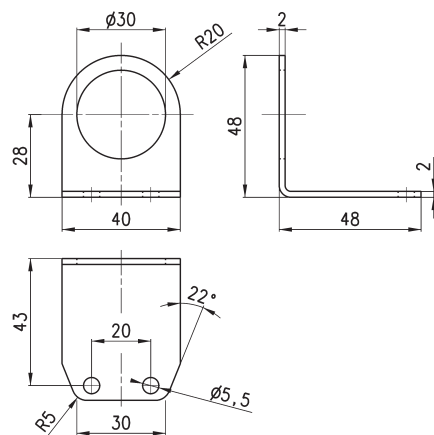
Мод.
C114-ST/1

Монтажний кронштейн Мод. C114-ST/2



Монтажний кронштейн для R (регулятор),
D (фільтр-регулятор)
з приєднаннями G1/4, G1/8

Матеріал: оцинкована сталь.



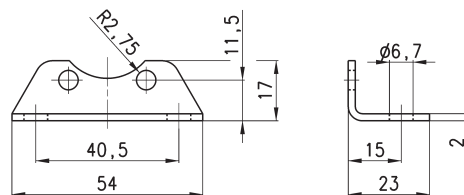
Мод.
C114-ST/2

Монтажний кронштейн Мод. N204-ST



Монтажний кронштейн для N204-F..., N204-L...
У комплекті:
1x Кронштейн
2x Гвинт M5x6

Матеріали:
кронштейн, гвинти - оцинкована сталь.



Мод.
N204-ST